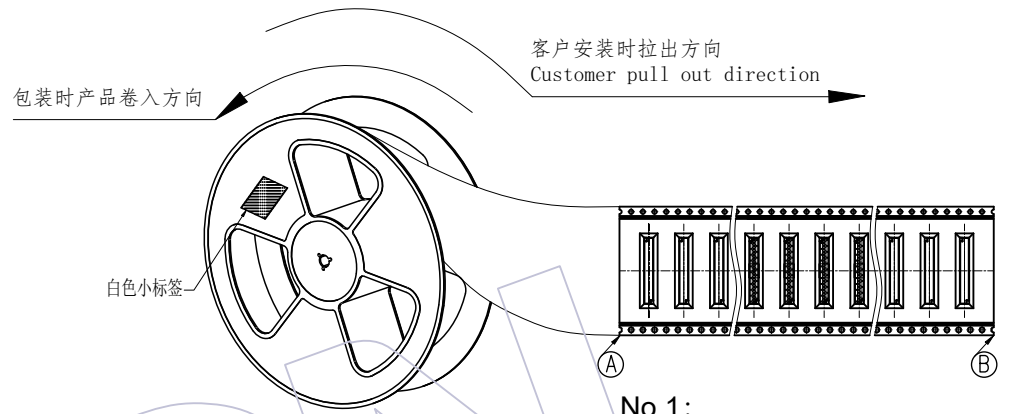
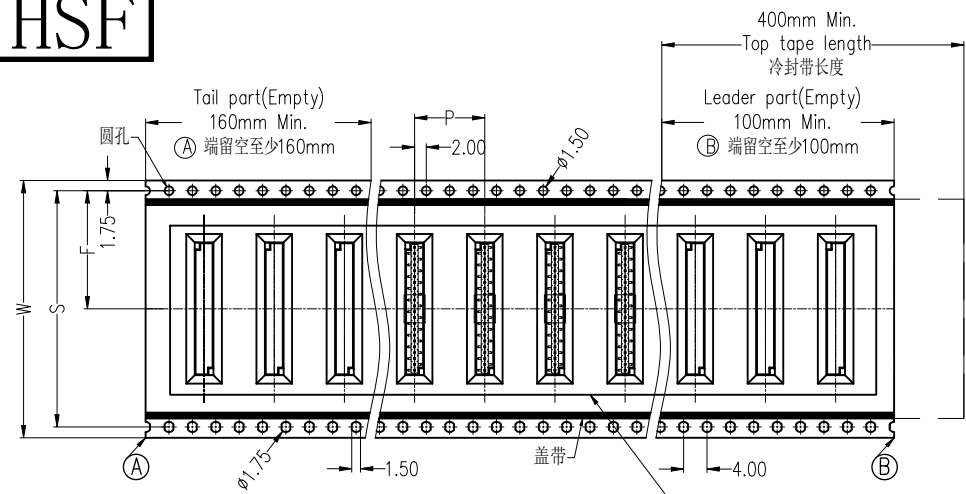


# HSF

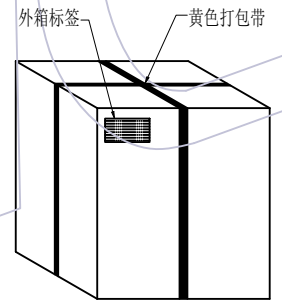


此处为结构示意图，以实际产品结构为准此图仅供参考

### 说明

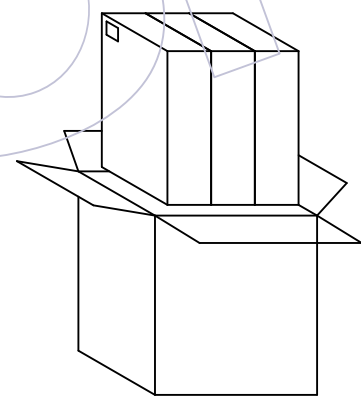
1. 产品如图所示型态放入载带
2. 注意各标签样式、位置及方向的一致性；
3. 标签如客户有特殊要求，则按客户要求黏贴；
4. 打外箱包装带时需注意，打为十字型，另出国内客户，未打包装带。
5. 未尽事宜依据交货注意事项。

| W          | S           | F          | Reel/内箱 | 内箱/外箱 |
|------------|-------------|------------|---------|-------|
| 12.0±0.30  | \           | 5.50±0.15  | 6       | 3     |
| 16.0±0.30  | \           | 7.50±0.15  | 4       | 3     |
| 24.0±0.30  | \           | 11.50±0.15 | 3       | 3     |
| 32.0±0.30  | 28.40±0.15  | 14.20±0.15 | 2       | 3     |
| 44.0±0.30  | 40.40±0.15  | 20.20±0.15 | 2       | 3     |
| 56.0±0.30  | 52.40±0.15  | 26.20±0.15 | 1       | 3     |
| 72.0±0.30  | 68.40±0.15  | 34.20±0.15 | 1       | 3     |
| 88.0±0.30  | 84.40±0.15  | 42.20±0.15 | 1       | 3     |
| 104.0±0.30 | 100.40±0.15 | 50.20±0.15 | 1       | 3     |

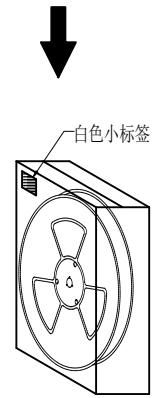


外箱：CTN-18K

No.4:  
封箱, 打包, 贴标签。



No.3:  
将内箱装入外箱(3内箱/外箱)  
注意统一标签方向



内箱：CTN-18E

No.2:  
将卷盘套上防水袋,  
放入1包干燥剂,  
真空机封口后装入内箱,  
用封箱胶封装好, 并贴上标签。

### 变更记事

| 版次<br>REV | 日期<br>DATE | 变更说明<br>MODIFICATION DESCRIPTION | 变更<br>CHANGE | 核准<br>APPROVE |
|-----------|------------|----------------------------------|--------------|---------------|
| A0        | 2023/03/15 | NEW                              | -----        | -----         |

| 工程图<br>ENGINEERING | 绘图<br>DRAW | 苏珊 | 2023/03/15 | SCALE | FIT |
|--------------------|------------|----|------------|-------|-----|
| X.X ±0.30          | 设计         |    |            | UNIT  | mm  |
| X.XX ±0.20         | DESIGN     |    |            | SIZE  | A4  |
| X.XXX ±0.10        | 审核         |    |            | SHEET | 1/1 |
| Angle ± 2'         | 核准         |    |            | PROJ. | ☉   |
| DIM TOL            | APPROVE    |    |            |       |     |

|             |  |   |  |
|-------------|--|---|--|
| 料号 PART NO. |  | 3524-411XXMXX060RX  |  |
|             |  | 品名 TITLE:   |  |
|             |  | 1.27mm Machined Female Header,<br>1*XXP, 180° SMT, Type-1 or Type-2 |  |

**WCON**  
WCON ELECTRONICS (GUANGDONG) CO., LTD